

Vistas generales del módulo de medición en media tensión **AMBAR-MED** de 15kv.

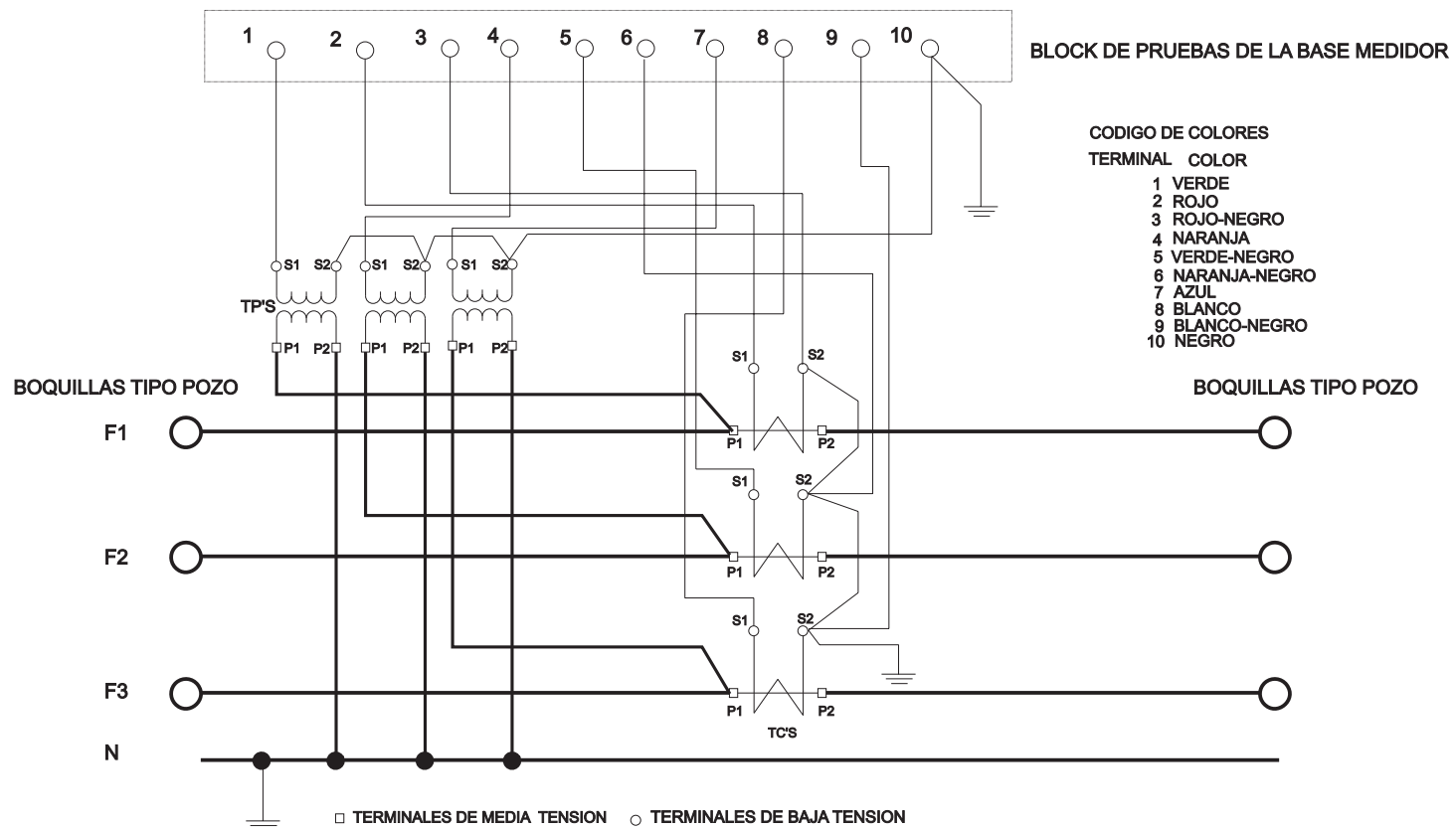


Diagrama de alambrado del circuito secundario de TC's y Tp's en estrella

SEGURIDAD EN SU ENERGIA



	AMBAR Electroingeniería, S.A. De C.V. Ernesto Pugibet # 22, San José Xalostoc, Ecatepec, Edo. de México, C.P. 55390 Tel. (55) 5714 09 55 Fax. (55) 5714 22 66 Lada Sin Costo 01 800 711 20 82	DISTRIBUIDOR AUTORIZADO
	www.ambarelectro.com.mx ventas2@ambarelectro.com.mx	

AMBAR - MED



INTRODUCCIÓN

El módulo de medición en media tensión que **AMBAR** ofrece en su versión de **AMBAR-MED** se aplica en aquellas instalaciones de distribución de energía subterránea que por sus características no disponen de una subestación convencional con espacio para el equipo de medición de la compañía suministradora, sino de transformadores tipo pedestal en instalaciones residenciales y comerciales.

El módulo **AMBAR-MED** es un gabinete construido con lamina de acero calibre 12 USG acabado en color verde oscuro 015 código CFE-1-0000-15, que combina armónicamente con las dimensiones y el color de los transformadores tipo pedestal con los que trabaja en conjunto. El gabinete está dividido longitudinalmente en 2 compartimentos, uno menor al frente y otro en la parte posterior. El compartimento frontal esta dividido a su vez en 2 partes transversales, la parte izquierda, vista de frente el gabinete esta diseñada para realizar las conexiones de la línea de suministro de la compañía suministradora a los transformadores de corriente y de potencial por medio de conectores tipo codo que se insertan en los aisladores tipo pozo, localizados sobre la barrera metálica del fondo de este compartimento, el cual se entrega sin piso para permitir la llegada y salida de los cables de suministro, y su acceso al interior es por medio de 2 puertas al frente. La parte derecha es un pequeño compartimento con envolvente metálica completa de acceso únicamente por el frente por medio de una puerta con mirilla y aloja la base para medidor tipo socket. El compartimento posterior esta destinado para alojar los transformadores de potencial sobre el piso y los transformadores de corriente bajo el techo, este compartimento también tiene envolvente metálica completa con acceso solo por la parte posterior por medio de 2 puertas. El resto de la envolvente lateral del gabinete son tapas removibles pero atornilladas por dentro para evitar que sean removidas por personal no autorizado

TRANSFORMADORES DE CORRIENTE Y DE POTENCIAL

Generales

A continuación se definen algunos parámetros básicos en común para transformadores de corriente y de potencial.

Precisión para medición

La clase de medición para medición se define como el error máximo admisible en por ciento que un transformador de corriente o de potencial, puede introducir en la medición que realiza, cuando opera a una carga determinada por norma a la corriente o a la tensión nominal respectiva.

Clase de precisión para medición en TC y TP		
ANSI C57.13	IEC	Sin norma
0.3	0.2	
0.6	0.5	
1.2	1	
	3	2.4
		4.8

Carga para transformadores de medición

Las cargas tanto para transformadores de corriente como de potencial son los instrumentos de medición como voltímetros, amperímetros, factorímetros, wattímetros, etc. O bien las bobinas de los relevadores. La potencia o capacidad se mide en VA o en relación a su impedancia en Ohms.

De acuerdo a las normas ANSI las cargas se dividen en:

Cargas de acuerdo a ANSI C57.13 Transformadores de corriente				
Nombre	VA	Z (Ohms)	FP	Servicio
B0.1	2.5	0.1	0.9	Medición
B0.2	5	0.2	0.9	Medición
B0.5	12.5	0.5	0.9	Medición
B0.9	22.5	0.9	0.9	Medición
B1.8	45	1.8	0.9	Medición
B1.0	25	1	0.5	Protección
B2.0	50	2	0.5	Protección
B4.0	100	4	0.5	Protección
B8.0	200	8	0.5	Protección

Cargas de acuerdo a ANSI C57.13 Transformadores de potencial				
Nombre	VA	Z (Ohms)	FP	Servicio
W	12.5	1152	0.1	Medición
X	25	576	0.7	Medición
M	35	411	0.2	Medición
Y	75	192	0.85	Medición
Z	200	72	0.85	Protección
ZZ	400	36	0.85	Protección

Potencia y clase de precisión para medición

La potencia y clase de precisión de un

transformador de corriente y de potencial describe la clase de precisión que tiene asociado con una determinada carga de norma. Por ejemplo : Para un transformador de corriente con clase de precisión 0.3 con la carga B0.5 según ANSI C57.13 se indica: 0.3B0.5 y la clase de precisión 1.2 para un transformador de potencial con carga de 200 VA se describe como: 1.2Z. Un mismo transformador puede cumplir con varias clases de precisión según las cargas a las que se asocia:

0.3B0.1, 0.3B0.2, 0.3B0.5, 0.6B1.0,
0.3B.1, 0.6B0.2, 1.2B0.5

Relación de transformadores de corriente

La relación de los transformadores de corriente se define en términos de la corriente primaria y la corriente secundaria. La corriente nominal secundaria preferente es de 5 A pero puede emplearse la de 1A. La siguiente tabla indica las relaciones de transformación mas usuales.

Relacion de transformadores de corriente		
5:5	150:5	1500:5
10:5	200:5	1600:5
15:5	250:5	2000:5
20:5	300:5	2400:5
25:5	400:5	2500:5
30:5	500:5	3000:5
40:5	600:5	3200:5
50:5	800:5	3500:5
75:5	1000:5	4000:5
100:5	1200:5	5000:5

Relación de transformadores de potencial

La relación de los transformadores de potencial se define en términos de su tensión primaria y su tensión secundaria en volts. La tensión nominal secundaria preferente es de 120V pero pueden emplearse otros valores como 127, 115, 110, 100, o 69.39 V; así como tensiones primaria diferentes a la norma. Es conveniente seleccionar las relaciones y tensiones de la norma, las cuales cubren perfectamente las aplicaciones desarrolladas para los sistemas eléctricos de potencia normales, y de esta forma se facilita la comercialización contratación y pruebas.

De acuerdo a la norma ANSI C57.13 los transformadores de potencial para tableros de servicio interior, se pueden clasificar en 4 grupos, de acuerdo a su sistema de aislamiento y su forma de conexión.

En las siguientes tablas se indican las relaciones de norma a la máxima tensión entre líneas del sistema, su clase de aislamiento al impulso y formas de conexión aceptables para los aparatos empleados en tableros.

Transformadores de potencial grupo I conexión línea a línea o línea a tierra			
Relacion (V)	Tension de línea (V)	Clase de aislamiento (KV)	NBAI (KV)
120:120	208	0.6	10
240:120	416	0.6	10
300:120	520	0.6	10
480:120	832	1.2	30
600:120	1040	1.2	30
2400:120	4160	5	60
4200:120	7280	8.7	75
4800:120	8320	8.7	75
7200:120	12470	15	95/110
8400:120	14560	15	95/110

Transformadores de potencial grupo 2 conexión línea a línea o línea a tierra			
Relacion (V)	Tension de línea (V)	Clase de aislamiento (KV)	NBAI (KV)
120:120	208	0.6	10
240:120	416	0.6	10
300:120	300	0.6	10
480:120	480	0.6	30
600:120	600	0.6	30
2400:120	2400	2.5	60
4200:120	4200	5	75
4800:120	4800	5	75
7200:120	7200	8.7	75
12000:120	12000	15	95/110
14400:120	14400	15	95/110
24000:120	24000	25	150
34500:120	34500	34.5	200

Transformadores de potencial grupo 3 conexión línea a tierra aislamiento reducido			
Relacion (V)	Tension de línea (V)	Clase de aislamiento (KV)	NBAI (KV)
14400:120 14400:72	25000	25	150
20125:115 20125:67.08	34500	34.5	200